



Fabricante de **catalizadores y filtros de partículas**

ESPAÑOL

BMW

FD5257Q



PK974



670



7.75



Euro
5

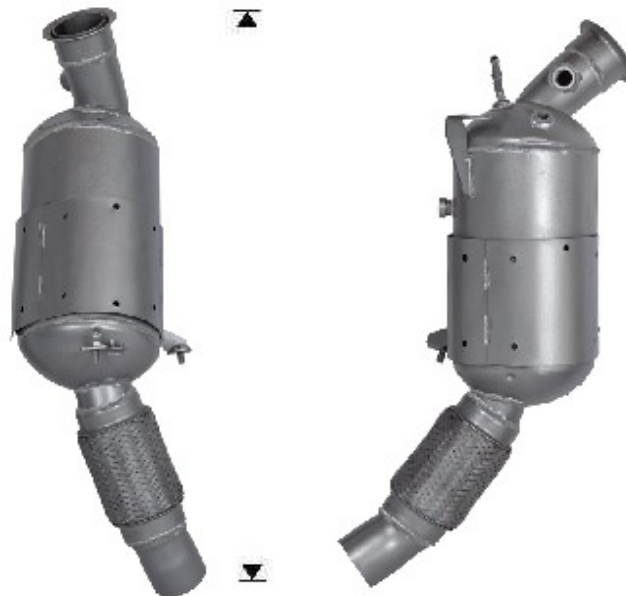
Orig.:

18308514480, 18308514481

MARCA	MODELO	FECHA
BMW	X1 20Sd 2.0TD DPF 1995 cc 120 Kw / 163 cv N47D20C (N47N) E84	5/11>6/15
BMW	X1 20Sd 2.0TD DPF 1995 cc 130 Kw / 177 cv N47D20C (N47N) E84	5/11>6/15
BMW	X1 20Sd 2.0TD DPF 1995 cc 135 Kw / 184 cv N47D20C (N47N) E84	5/11>6/15

Ø 59,8 ext

Ø 84x140°



Ø 61,0 ext