



Fabricante de **catalizadores y filtros de partículas**

ESPAÑOL ▾

MERCEDES

**71285**



PK513



1710



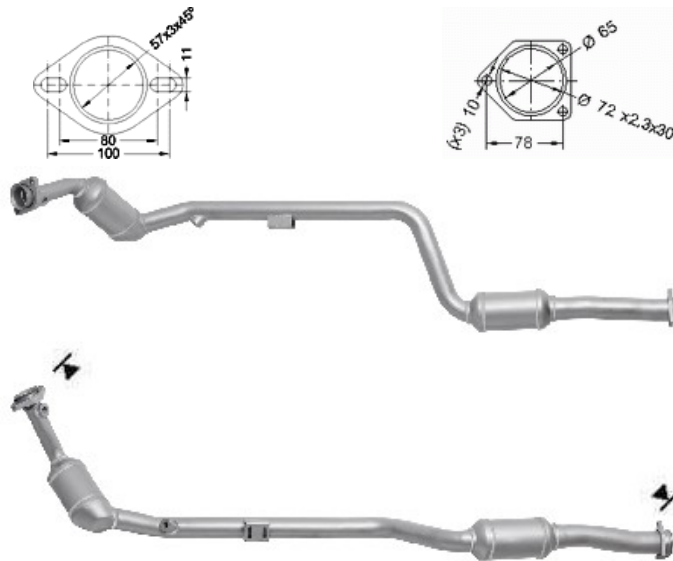
7.85



Orig.:

2034905919, 2034907519

| MARCA    | MODELO  | FECHA     |
|----------|---|-----------|
| MERCEDES | C160 Kompressor 1.8i 16V 1796 cc 90 Kw / 122 cv 271921 W203         | 6/02>2/08 |
| MERCEDES | C180 Kompressor 1.8i 16V 1796 cc 105 Kw / 143 cv 271946 W203        | 6/02>2/08 |
| MERCEDES | C180 Kompressor 1.8i 16V 1796 cc 120 Kw / 163 cv 271940 W203        | 6/02>2/08 |
| MERCEDES | <b>C200 Kompressor 1.8i 16V 1796 cc 120 Kw / 163 cv 271940 W203</b> | 6/02>2/08 |
| MERCEDES | C200 Kompressor 1.8i 16V 1796 cc 125 Kw / 170 cv 271942 W203        | 6/02>2/08 |
| MERCEDES | C230 Kompressor 1.8i 16V 1796 cc 141 Kw / 192 cv 271948 W203        | 6/02>2/08 |
| MERCEDES | CLK200 Kompressor 1.8i 16V 1796 cc 120 Kw / 163 cv 271940 C209      | 6/02>3/08 |
| MERCEDES | CLK200 Kompressor 1.8i 16V 1796 cc 125 Kw / 170 cv 271942 C209      | 2/03>3/08 |



Ø 68x90°

Ø 74x120°